

MONTERINGS- ANVISNING

STÅLSKORSTEN DW AIR

TYP SET-ECO-SC

2025-08-01



Dubbelmantlad skorsten utan låsband med ventilerad yttermantel för rumsluftsoberoende eldstäder. Typ SET-ECO-SC

PRODUKTINFORMATION

Sortiment

DW AIR är ett prefabricerat dubbelväggigt skorstenssystem med ventilerad yttermantel utan låsband i rostfritt stål med 25 mm isolering för rumsluftsoberoende eldstäder. Eldstadens förbränningsluft tas genom skorstenen.

Konstruktion

DW AIR är utförd med ett innerrör i syrafast rostfritt stål och en lackerad yttermantel i galvaniserat stål. Skorstenen bärs upp av yttermanteln. Innerröret kan expandera fritt. Detta innebär att varje del tar upp sin egen expansion och att man inte behöver ta hänsyn till skorstenens längdutvidgning. Yttermanteln är vind- och vattenavvisande. Den lätta konstruktionen gör att skorstenen snabbt kommer upp i arbetstemperatur, vilket bidrar till att man minimerar risken för kondens i skorstenen. De långsgående skarvarna är svetsade både in- och utvändigt för att undvika läckage. Isoleringen är uppbyggd för att förhindra värmebryggor, vilket ger ett jämnt drag med optimal rökgashastighet.

DW AIR

DW AIR finns i dimension $\text{Ø}130$ mm innerdiameter och $\text{Ø}230$ mm ytterdiameter. Dimension $\text{Ø}150$ mm innerdiameter och $\text{Ø}264$ mm ytterdiameter offereras. Finns i svart utförande. Övriga RAL-färger går att beställa. Det finns en mängd tillbehör, till exempel rörböjar, upphängningsbeslag och takhuvar.

Systemöversikt

ANVÄNDINGSOMRÅDEN OCH KLASSIFICERING ENLIGT PRESTANDEKLARATIONEN, DOP, SET-ECO-SC:

Systemskorsten för rumsluftsoberoende olje-, gas- och fastbränsleeldstäder i undertryck för torra driftsätt.

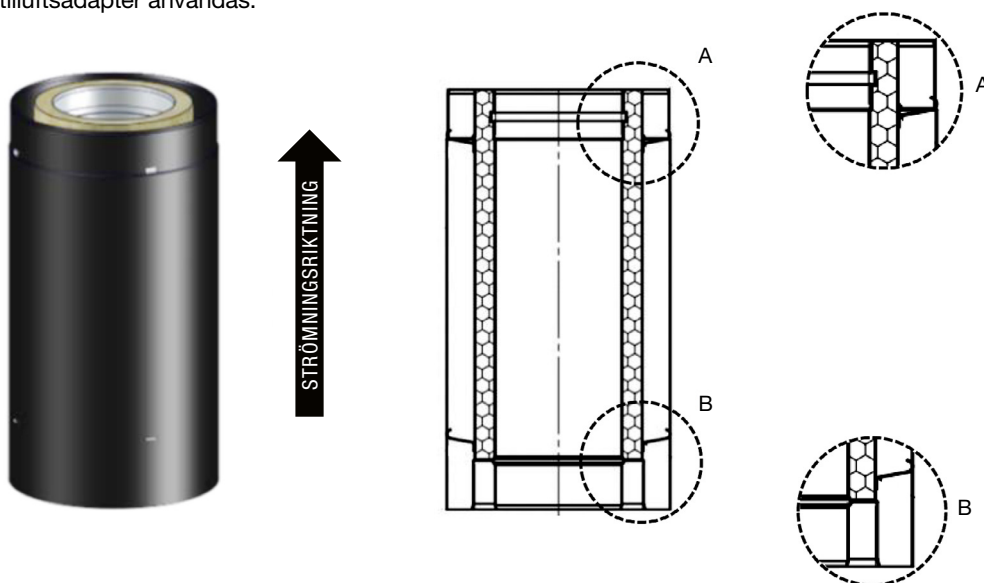


CE SS-EN 1856-1 T450 - N1 - D - V3 - L50050 - G50

MONTERINGSANVISNING

Montering

Alla komponenter ska monteras så att innersörens muff och ytermanteln's indragna ände ska vara riktade uppåt, resp. i rökgasernas strömningsriktning. Skorstensdelarna går om lott med 60 mm. Skorstenslängder tillverkas i längder om 1 000, 500 och 250 mm. Bygglängden skall reduceras med 60 mm. Börja alltid med startröret. Startröret har en rektangulär tilluftsanslutning. Detta startrör är lämpligt för de flesta eldstäder på marknaden. Vid behov kan lämplig tilluftsadapter användas.

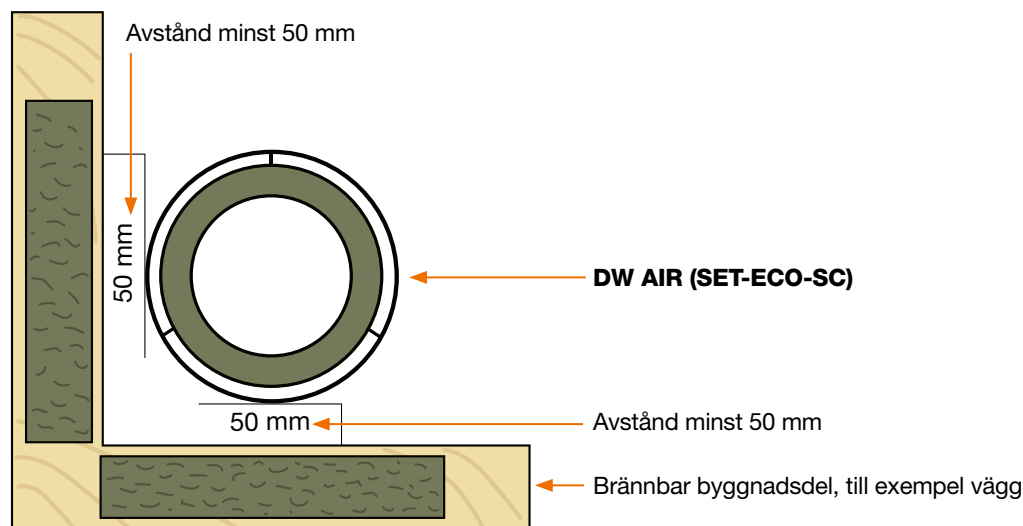


Avstånd och infästningar

DW AIR: Avståndet till brännbar byggnadsdel ska vara minst 50 mm. Infästningar av väggföranringar får göras med skruv i brännbar byggnadsdel. Till obrännbar byggnadsdel kan avståndet reduceras till 0 mm. Dock har väggföranringarna ett minsta monteringsmått på 50 mm.

Avstånd till brännbar byggnadsdel DW AIR, lodrät del mellan våningarna

Vid anslutning av eldstäder med max T450 gäller ett avstånd till brännbart byggmaterial på minst 50 mm.



Vy uppifrån

Isolering vid bjälklagsgenomgång där bjälklagets isoleringstjocklek är max 330 mm DW AIR

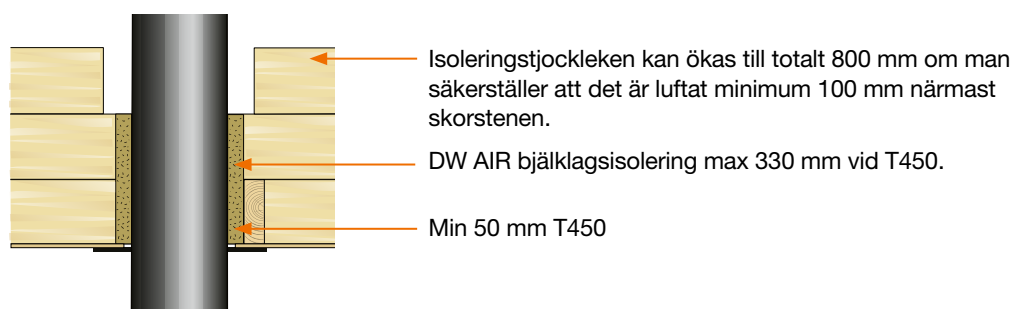
BJÄLKLAGSGENOMFÖRING vid T450

När **DW AIR** passerar bjälklag får bjälklaget isoleras. Avstånd till brännbar byggnadsdel skall vara minst 50 mm från skorstenens utsida. Genomföring av skorstenen genom bjälklag med brännbart material kan utföras med DW AIR bjälklagsisolering. Bjälklagsisoleringens maximala höjd är 330 mm. Alternativt kan DW AIR bjälklagsisolering ersättas med 50 mm obrännbar isolering med volymvikt minimum 100 kg/m³, maximal höjd 330 mm. Se bild nedan.



Isolering vid bjälklagsgenomgång där bjälklagets isoleringstjocklek är större än 330 mm DW AIR

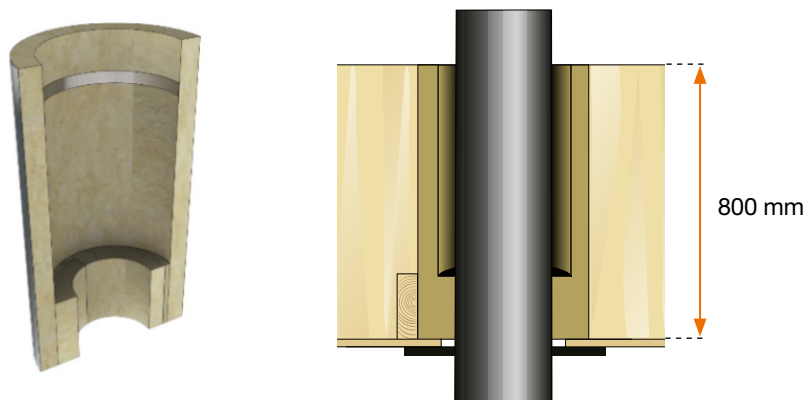
Det finns olika sätt att utföra bjälklagsgenomföringen på. Man kan använda sig av DW AIR bjälklagsisolering med utförande enligt figur nedan. Avstånd till brännbar byggnadsdel skall vara minst 50 mm vid T450 och man måste säkerställa att det är luftat minimum 100 mm närmast skorstenen. Vid isolering med lösull skall man bygga ett skorstensschakt som säkerställer att det är luftat avstånd minimum 100 mm närmast skorstenen.



Stålskorsten DW AIR. Typ SET-ECO-SC



Alternativt kan man använda sig av "Crommet plus" som bjälklagsgenomföring enligt figur nedan. Observera att "Crommet plus" ger ett mått till brännbar byggnadsdel på 110 mm. Maximal tjocklek på isoleringen är 800 mm.



Skorstenshöjd

Skorstenens höjd skall normalt vara minst 1 000 mm övernock eller byggnadens högsta punkt. En skorstenenshöjd på minst 1 000 mm över takytan kan i vissa fall bedömas tillräcklig. Vid tveksamma fall rådgör med skorstensfejarmästaren.

Sotning och inspektion

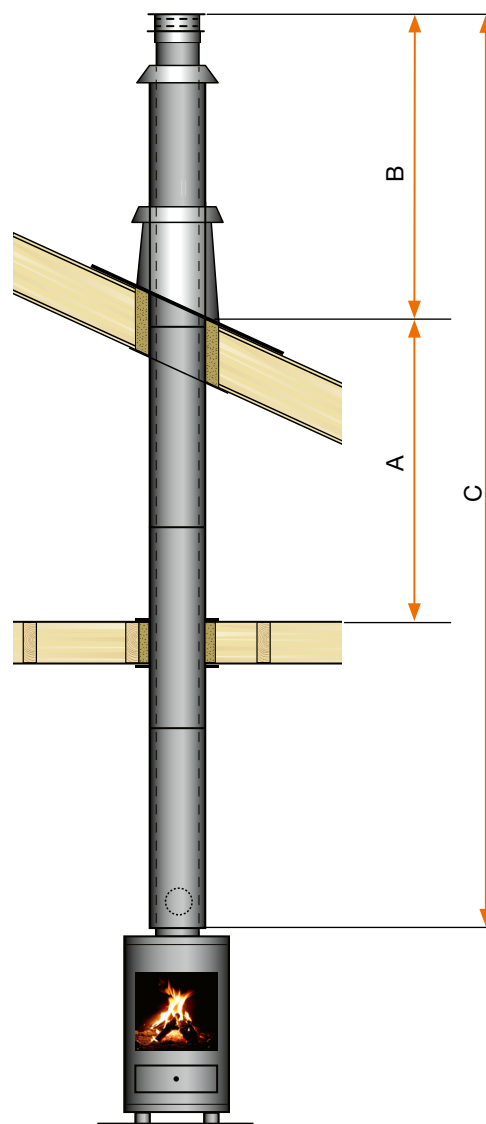
När skorstenens höjd överstiger 1 200 mm vid uppstigningsstället skall en uppstigningsanordning, till exempel en stega, monteras. Vid fyrkantig takhuv ska stegen med plattform monteras så att arbetshöjden inte överstiger 1 200 mm. Skorstenen sotas och inspekteras från toppen.

Stagning

När fyrkantig takhuv används fungerar uppstigningsanordningen, stegen, som stagning. En rund skorsten kan vara ostagad enligt nedanstående tabell från och med förankringen vid yttertaksgenombången eller sista väggförankringen vid utvändigt montage.

A = Maximalt avstånd (m) mellan förankringarna	4,0
B = Max höjd (m) ovanför sista förankringen*	1,5
C = Maximal höjd (m)	15

*Alternativ som kan användas vid hög rund skorsten mer än 1,5 meter är en stagsats med wirefäste för 3 stycken wirar med en lutning på 60° mot skorstenen, eller en fyrkantig huv.



Täthet kontroll

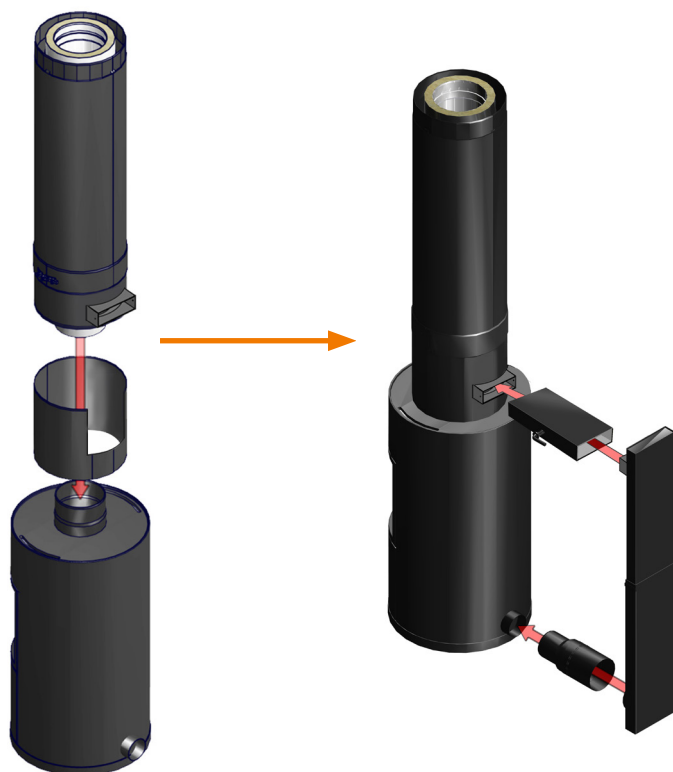
Efter installationen skall skorstenen kontrolleras genom läckagemätning. Provtryck 40 Pa, läckfaktor $< 2 \text{ l} \cdot \text{s}^{-1} \cdot \text{m}^{-2}$. Kontrollen skall utföras av behörig besiktningsman, till exempel skorstensfejarmästaren.

Anslutning av skorsten till kamin med tilluftskanal

Systemen DW AIR är konstruerade för anslutning av rumsluftsberoende eldstäder. Förbränningsluftsförsörjningen sker via den ventilerade luftspalten från skorstenstoppen.

Börja alltid med startröret. Startröret har en tilluftsanslutning med en ytterdiameter på 100 mm. Detta element är lämpligt för de flesta eldstäder på marknaden. Vid behov kan lämplig tilluftsadapter användas.

I det andra steget monteras röret för tilluftsanslutningen.



Takbeslag

Rund skorsten ovan tak

Takgenomföringar kan levereras för alla taklutningar upp till 45°. Regnkragen skruvas fast i längdelementet och tätas till exempel med väderbeständig silikon. För att uppnå tillräcklig ventilation i takgenomföringen ska regnkragen placeras ca 3 cm ovanför takgenomföringen. Maximal höjd ovan tak vid rund skorsten 1,5 meter.

Fyrkantig skorsten ovan tak

Vid fyrkantig huv ovan tak använder man sig av toppanslutning vid fyrkantig huv. Om höjden ovan tak är mer än 1,5 meter kan man använda sig av en fyrkantig huv.

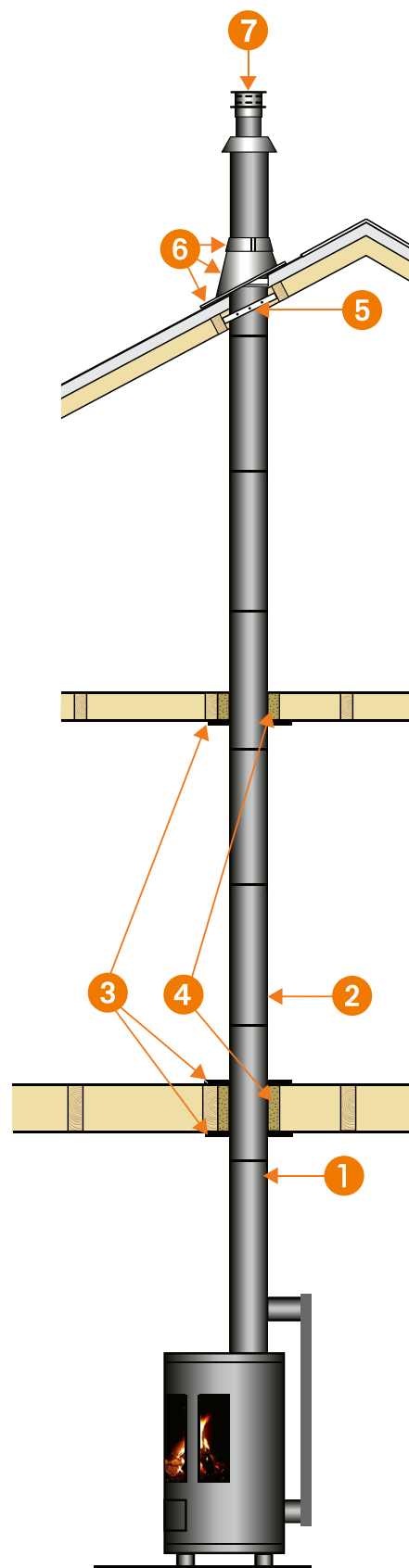
Övrigt

Se de olika typfallsalternativen på sidorna 8 och 9.

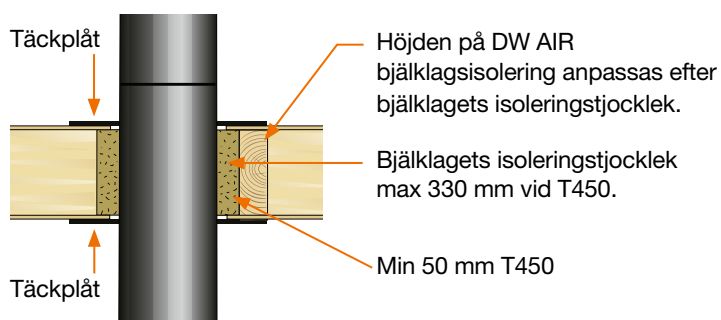


DW AIR Typfall för inomhusmontage

- 1 Startröret monteras på eldstadens anslutningsstos och tätas med pannkitt eller drevgarn.
- 2 Skorstenslängder. Se rubrik Montering.
- 3 Täckplåt. Döljer genomföring i bjälklag samt centrerar skorstenen.
- 4 Isolering för att förhindra kallras får inte vara tjockare än bjälklagets tjocklek, dock max 330 mm vid T450. Se också rubriken Isolering vid bjälklagsgenomgång på sidan 4.
- 5 Täckplåt eller väggförankring används för att hålla skorstenen centrerad.
- 6 Takbeslag. Se rubrik Takbeslag. Regnkrage, tätas med tätmassa.
- 7 Regnhatt med tilluftsintag vid rund skorsten ovan tak.

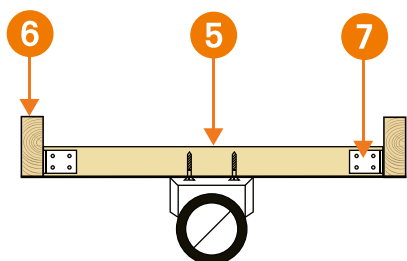
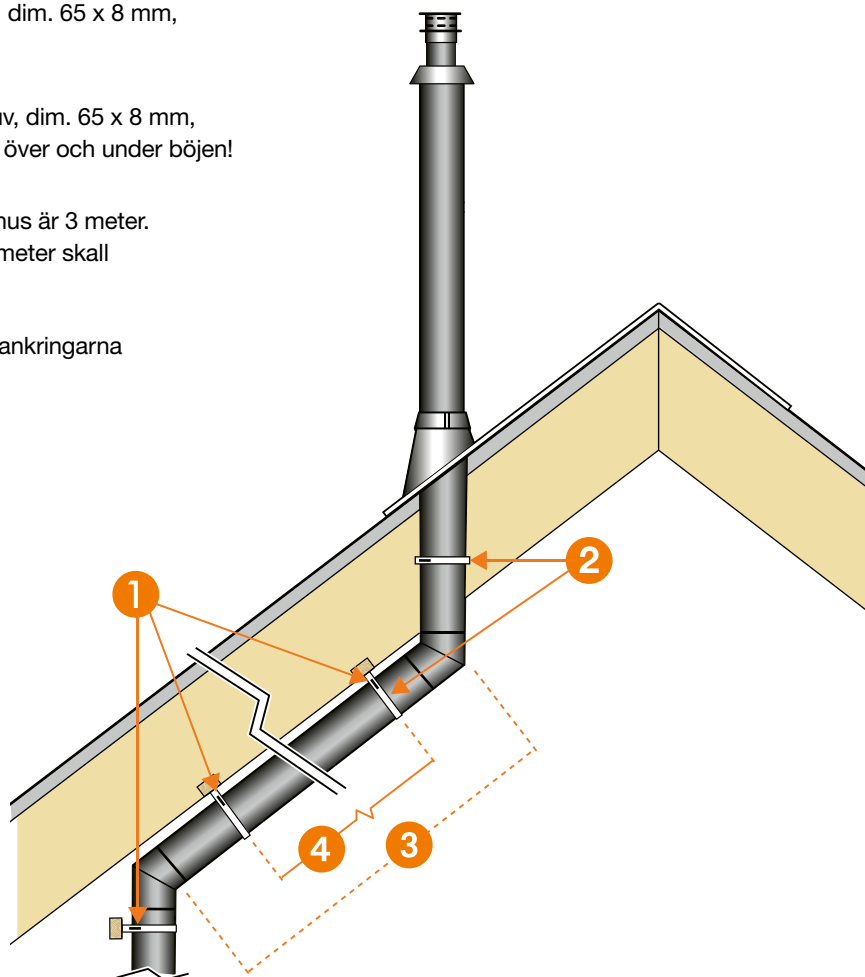


Sektionsritning av DW AIR bjälklagsisolering i brännbart bjälklag



Princip för infästning av DW AIR vid sidodragning

- 1 Väggförankring fästes med skruv, dim. 65 x 8 mm, i kortling 45 x 95 mm.
- 2 Väggförankring skruvas med skruv, dim. 65 x 8 mm, i kortling 45 x 95 mm omedelbart över och under böjen!
- 3 Maximal sidodragning i enfamiljshus är 3 meter. Om sidodragningen överstiger 3 meter skall hållfasthetsberäkning utföras.
- 4 Maximalt avstånd mellan väggförankringarna är 2 000 mm.
- 5 Kortling, min 45 x 95 mm.
- 6 Takstol.
- 7 Vinkelbeslag 90 x 90 x 65 mm fästes med ankarspik, dimension 40 x 4,0 mm.

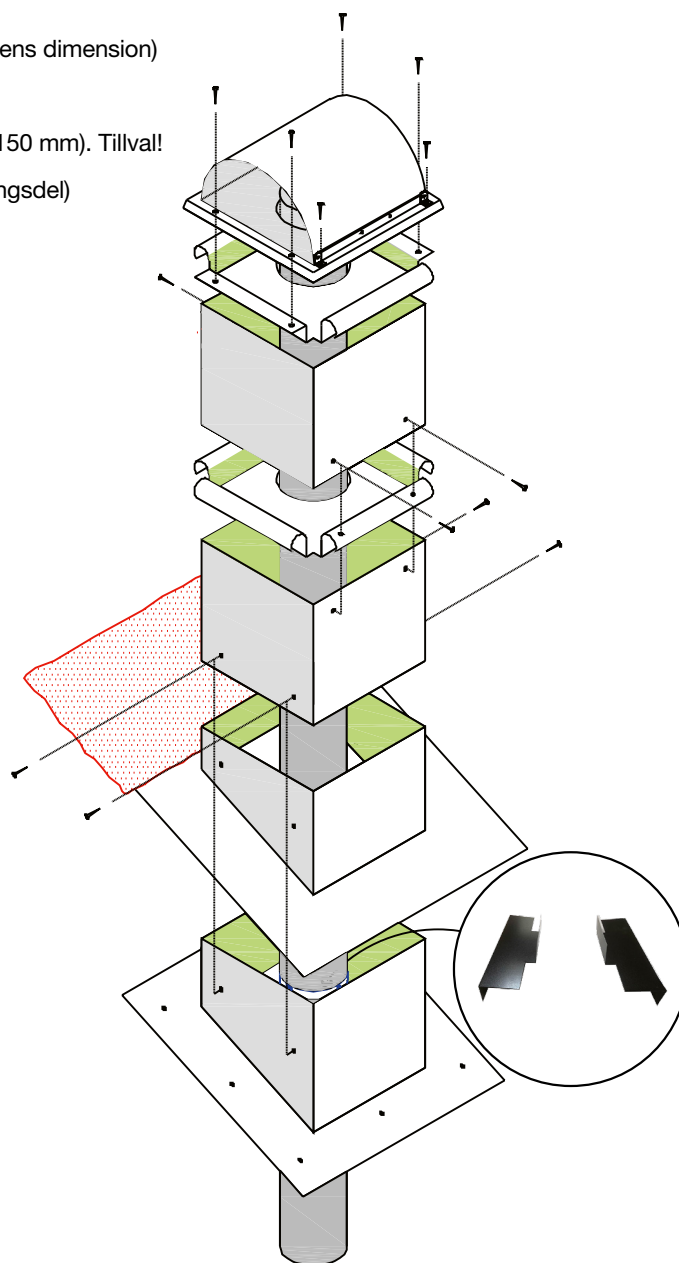


Principskiss för ingående delar och tillbehör för fyrkantig huv

Ingående delar:

- Huvtak med röktunnel (anpassas efter skorstenens dimension)
- Fästram för huvtak.
- Förlängningsdel mantel övre (längd 600 eller 1 150 mm). Tillval!
- Förstyvningsplåt (användes ihop med förlängningsdel)
- Mantel, längd 1 700 mm
- Gummiduk
- Överbeslag (anpassas efter takets lutning)
- Underbeslag (anpassas efter takets lutning)
- Skorstensstag (anpassas efter skorstenens dimension)
- Skruv, erforderligt för montaget

Observera att utseendet på fyrkantig huv kan variera beroende på leverantör



För att se monteringsinstruktion, följ QR kod medan.



SFSAB SkorstensFolket Sverige AB

är landets ledande entreprenörsorganisation inom skorstens- och kanalrening. Vi har verksamhet på mer än 40 orter i Sverige och huvudkontor i Göteborg. Arbetet utförs av erfarna entreprenörer som uppfyller branschstandarden Behörig SkorstensEntreprenör®.

SFSAB SkorstensFolket Sverige AB

Ringögatan 6, 417 07 Göteborg
031-91 28 00, 08-651 79 00 • info@skorstensfolket.nu
www.ventilflex.se • www.skorstensfolket.nu

